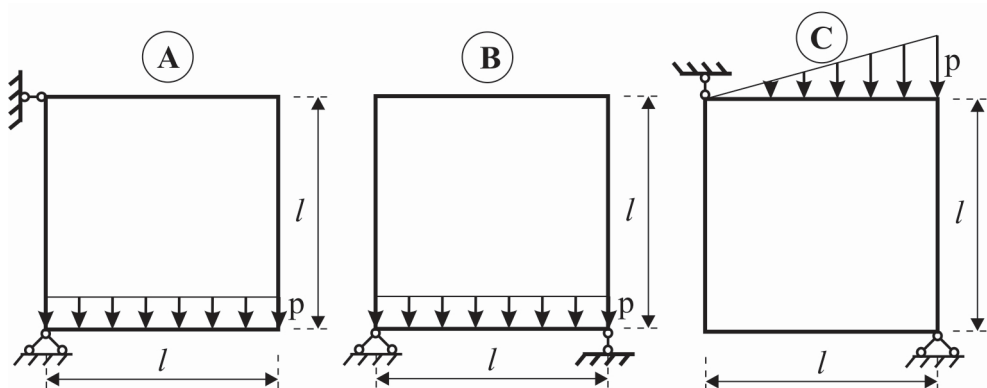
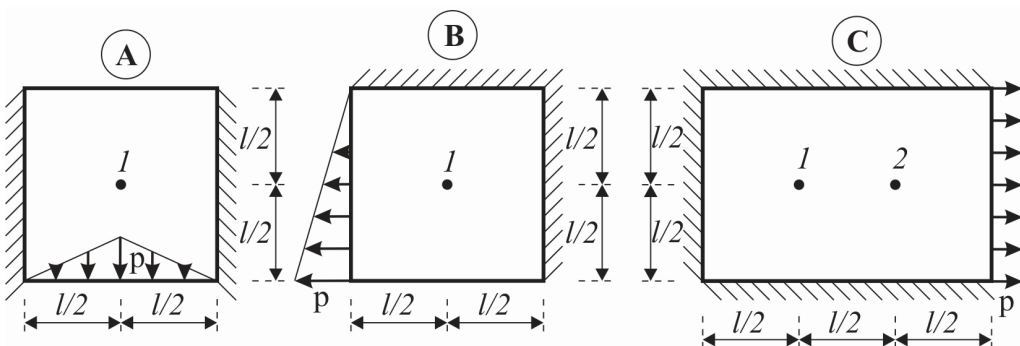


LUCRAREA NR. 1

1. Să se calculeze tensiunile de pe secțiunea verticală centrală a elementului structural plan din figură și să se traseze diagramele acestora. Să se compare rezultatele obținute cu calculele din Rezistența Materialelor.



2. Să se calculeze deplasările și tensiunile în punctul 1 (unde este cazul și în punctul 2), de pe suprafața elementului structural plan cu încărcarea și rezemarea prezentată în figură.



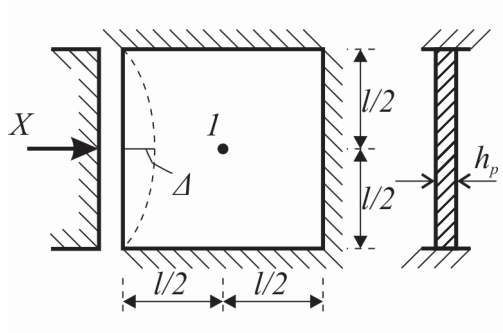
Date numerice: $p=(150+n) \text{ kN/m}$; $l=5 \text{ m}$; $E=29.000 \text{ N/mm}^2$; $\nu=0,2$.

n	1	2	3	4	5	6	7	8	9	10	11	12	13	14	15	16
Fig.	A	B	C	A	B	C	A	B	C	A	B	C	A	B	C	A
n	17	18	19	20	21	22	23	24	25	26	27	28	29	30	31	32
Fig.	B	C	A	B	C	A	B	C	A	B	C	A	B	C	A	B
n	33	34	35	36	37	38	39	40	41	42	43	44	45	46	47	48
Fig.	C	A	B	C	A	B	C	A	B	C	A	B	C	A	B	C
n	49	50	51	52	53	54	55	56	57	58	59	60	61	62	63	64
Fig.	A	B	C	A	B	C	A	B	C	A	B	C	A	B	C	A

n – număr ordine student.

3202

3. Să se calculeze tensiunile din punctul 1 de pe suprafața elementului structural plan cu schema statică prezentată în figură.



Date numerice: $l=6\text{ m}$; $E=2,1 \cdot 10^6\text{ daN/cm}^2$; $\nu=0,3$; $\Delta=(0,01n)\text{ cm}$.